

Führungseinheiten für Druckluftzylinder geeignet für:

Zylinder ISO 6431 - 6432 Serie M Ø 16 ÷ 25 Serie K/KD Ø 32 ÷ 100	Kolbenstan- genlose Zylinder Serie S1 Ø 25 ÷ 50	Kurzhub- zylinder Serie W Ø 25 ÷ 100	Kompakt- zylinder STRONG Serie RS Ø 32 ÷ 63	Teleskop- zylinder zweistufig Serie RT2 Ø 32 ÷ 63
---	--	---	--	--

KONSTRUKTIONSMERKMALE

Außenprofil Führungsstangen aus Strangpreßaluminium

Robustheit und Zuverlässigkeit dank groß dimensionierter, hohler, verchromter Führungsstangen

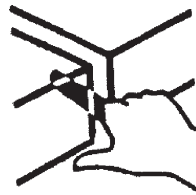
Wirtschaftlicher Betrieb aufgrund verschleißfester Materialien, dadurch hohe Lebensdauer (7000 - 10000 km)

Widerstandsfähigkeit und geräuscharmer Betrieb durch selbstschmierende Führungsbüchsen aus speziellem Stahl

Standardisierte Ausführungen, aber auch kundenbezogene Modelle auf Anfrage

Bewährte hohe Widerstandsfähigkeit bei Spitzenbelastungen

Sicherheitsabstand von 25 mm zur Vorbeugung von Unfällen für alle Modelle nach EN 349



TECHNISCHE DATEN

Betriebsdruck:

2 ÷ 10 bar

3 ÷ 10 bar

2 ÷ 10 bar

2 ÷ 10 bar

2 ÷ 10 bar

Umgebungstemperatur:

- 20°C ÷ 80°C

GRÖßEN

16 ÷ 100

40 ÷ 80

25 ÷ 100

32 ÷ 63

32 ÷ 63

STANDARDHUBLÄNGEN (mm)

25 ÷ 1000

**bis
800 mm max**

5 ÷ 75

15 ÷ 800

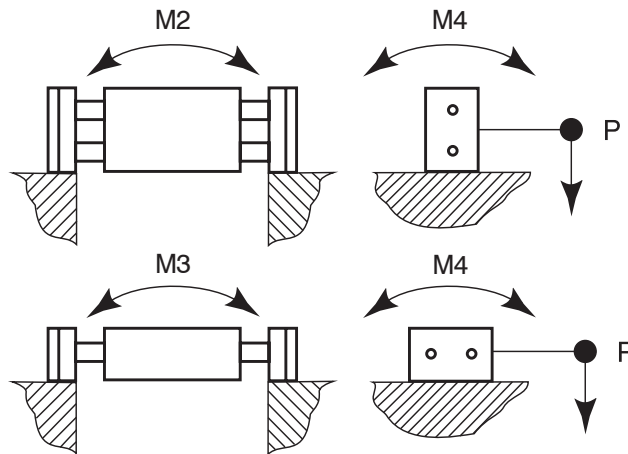
120 ÷ 1200

Min. und max. Hublängen, siehe entsprechende Typenschlüssel



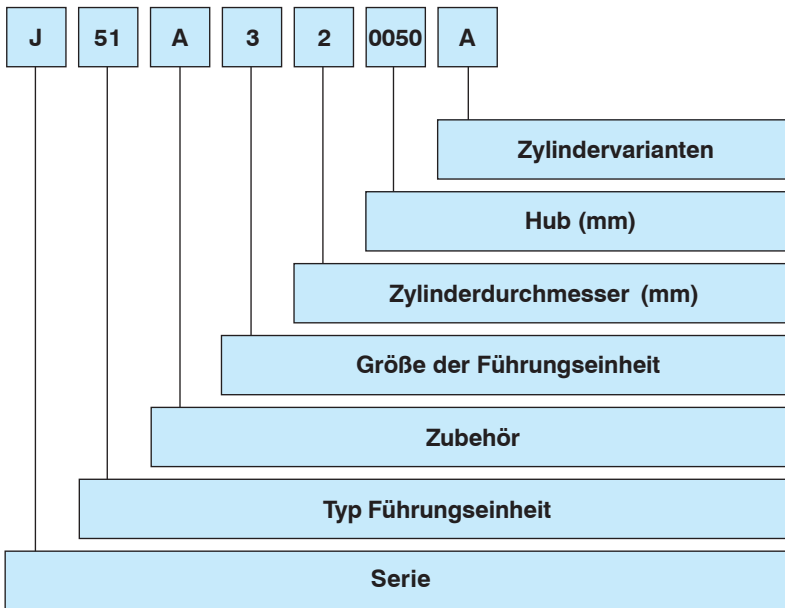
Führungseinheit für...

Größe Führungseinheit	Zylinder ISO 6431 - 6432					Kurzhubzylinder			
	J10 M2=M3 (Nm)	J11 M2=M3 (Nm)	J12=J12B M2=M3 (Nm)	J14=J14B J64=J64B M2=M3 (Nm)	J16=J16B M2=M3 (Nm)	J51 M2=M3 (Nm)	J52 M2=M3 (Nm)	J53 M2=M3 (Nm)	J54 M2=M3 (Nm)
16	3,2	6,4	11	7,4	11	-	-	-	-
25	6	13,2	23,6	17,8	23,6	6	8,2	6	8,2
32	12,2	27,2	49	37,4	49	12,2	15	12,2	15
40	17,8	36,8	73,6	51	73,6	17,8	19,8	17,8	19,8
50	24,8	56	107,8	78	107,8	24,8	29,8	24,8	29,8
63	35,2	85,6	156,8	114	156,8	35,2	42,8	35,2	42,8
80	52	136	248	173,2	248	52	64,4	52	64,4
100	52	160	298	173,2	298	52	64,4	52	64,4

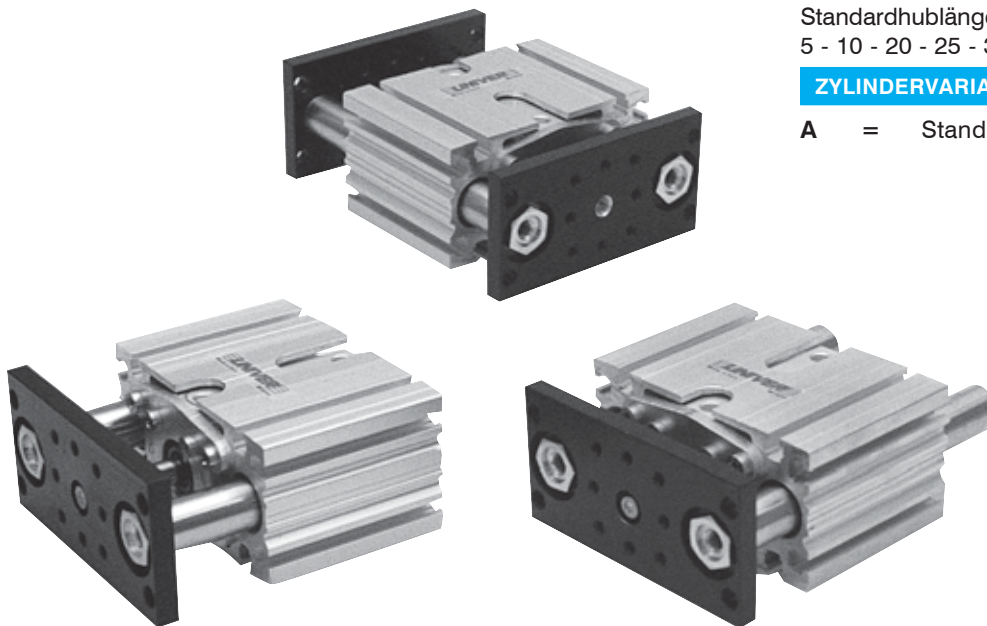


Führungseinheit für...

Größe Führungseinheit	Zylinder ISO 6431- 6432			Kurzhubzylinder	M4 (Nm)
	J16=J16B M2/M3 (Nm)	J18 M2/M3 (Nm)	J19 M2/M3 (Nm)	J56 M2/M3 (Nm)	
16	12,8/8,8	10,4/4,4	12,8/8,8	-	9,4
25	28/19	22,2/8,6	28/19	22/7,6	20,4
32	55,6/38,8	45,2/17	55,6/38,8	42,6/15	39,8
40	80/59,4	58,5/22,6	80/59,4	57,4/19,8	53,8
50	121/75,2	92/33,4	121/75,2	90,4/29,8	85,6
63	173,6/122,6	135,2/52	173,6/122,6	130/42,4	123,4
80	270,2/196	204,2/84	270,2/196	196,6/64,4	186
100	318,6/245,6	230,8/109,2	318,6/245,6	213,2/64,4	203,2



Die Führungseinheiten sind serienmäßig mit einem Sicherheitsabstand von 25 mm zur Verhütung von Unfällen nach EN 349 gebaut



SERIE

J = Führungseinheit

TYP FÜHRUNGSEINHEITGRÖÖE

- 51** = Führungseinheit, überstehende Führungsstangen (1 Führungsbüchse)
- 52** = Führungseinheit, überstehende Führungsstangen (2 Führungsbüchsen)
- 53** = Führungseinheit, geschützter Zylinder (1 Führungsbüchse)
- 54** = Führungseinheit, geschützter Zylinder (2 Führungsbüchsen)
- 56** = Führungseinheit, geschützter Zylinder (2 Führungsbüchsen + 2 Platten)

ZUBEHÖR

A = Abstreifer an den Führungsstangen

GRÖÖE FÜHRUNGSEINHEIT

- 2** = 25 nur für Ø 20 Zylinder
- 3** = 32 nur für Ø 25 Zylinder
- 4** = 40 nur für Ø 32 Zylinder
- 5** = 50 nur für Ø 40 Zylinder
- 6** = 63 nur für Ø 50 Zylinder
- 7** = 80 nur für Ø 63 Zylinder
- 8** = 100 nur für Ø 80 Zylinder

ZYLINDERDURCHMESSER

- 1** = 20
- 2** = 25
- 3** = 32
- 4** = 40
- 5** = 50
- 6** = 63
- 7** = 80

ZYLINDERHUB

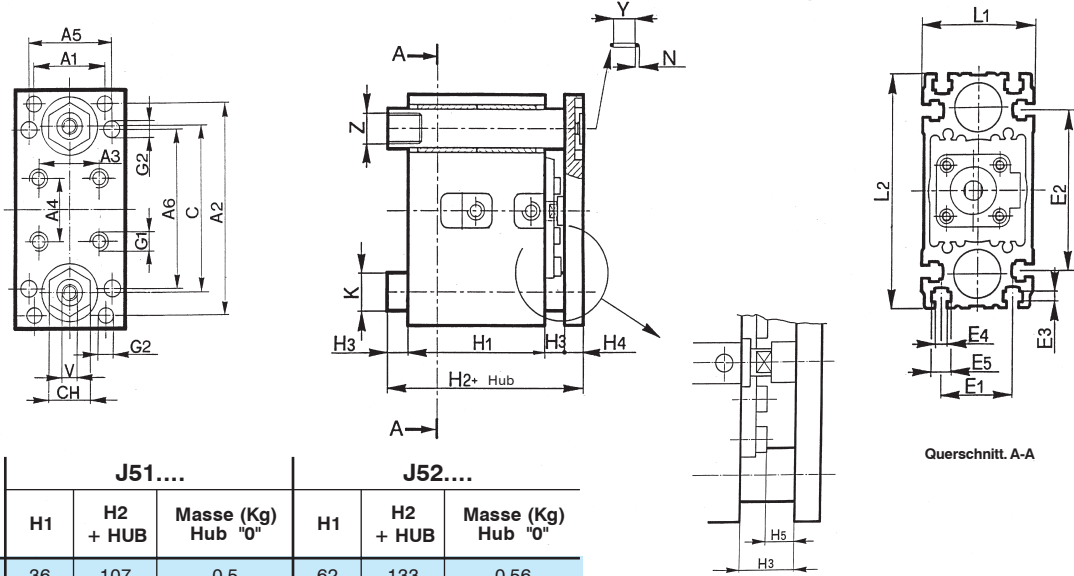
Standardhublänge in mm:
5 - 10 - 20 - 25 - 30 - 50 - 75

ZYLINDERVARIANTEN

A = Standardzylinder

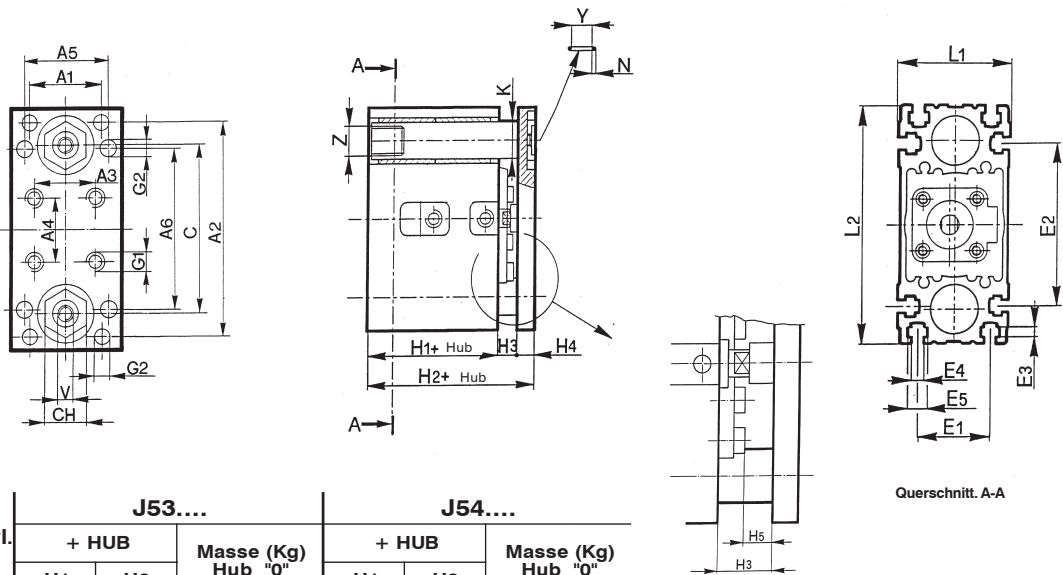
ANMERKUNG: Führungseinheiten haben serienmäßig einen Zylinder ohne Magnetausführung. Für die Magnetausführung ist der Zusatz eines magnetischen Schalterkanals Serie DKJ... vorgesehen, der separat bestellt werden muß (siehe Abschnitt Zubehör Seite 6).

J51 1 Führungsbüchse mit überstehenden Führungsstangen
J52 2 Führungsbüchsen mit überstehenden Führungsstangen



Größe Führungseinheit	Zyl. Ø	J51....			J52....		
		H1	H2 + HUB	Masse (Kg) Hub "0"	H1	H2 + HUB	Masse (Kg) Hub "0"
25	20	36	107	0,5	62	133	0,56
32	25	42	120	0,875	74	152	0,955
40	32	45	125	1,225	80	160	1,34
50	40	50	132	2,17	90	172	2,36
63*	50	55	139	3,2	100	184	3,46
80*	63	62	152	5,04	114	204	6,125
100*	80	62	152	5,92	114	204	7,040

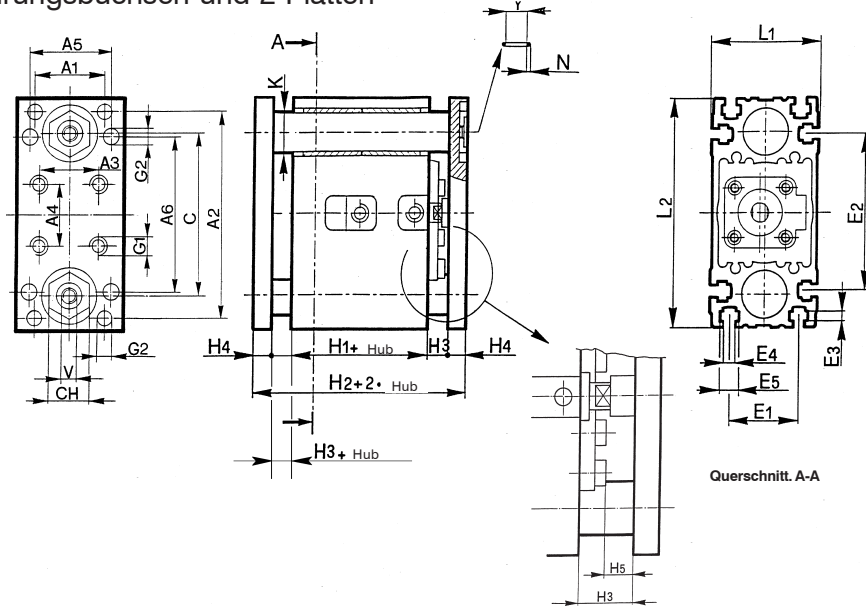
J53 1 Führungsbüchse mit geschütztem Zylinder
J54 2 Führungsbüchsen mit geschütztem Zylinder



Größe Führungseinheit	Zyl. Ø	J53....			J54....		
		+ HUB		Masse (Kg) Hub "0"	+ HUB		Masse (Kg) Hub "0"
		H1	H2		H1	H2	
25	20	36	75,5	0,475	62	101,5	0,54
32	25	42	86	0,845	74	118	0,925
40	32	45	90	1,18	80	125	1,3
50	40	50	96	2,1	90	136	2,3
63*	50	55	103	3,13	100	148	3,39
80*	63	62	113	4,99	114	165	6,02
100*	80	62	113	5,82	114	165	6,93

Nicht angegebene Werte und Anmerkung zu Größen 63 - 80 - 100 sind auf Seite 49 angeführt

J56 2 Führungsbüchsen und 2 Platten



Größe Führungseinheit	Zyl. Ø	J56...		Masse (Kg) Hub "0"
		+ HUB H1	+ 2 • HUB H2	
25	20	62	141	0,63
32	25	74	162	1,04
40	32	80	170	1,48
50	40	90	182	2,54
63*	50	100	196	3,68
80*	63	114	216	6,34
100*	80	114	216	7,19

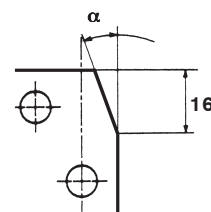
Gemeinsame Abmessungen für Führungseinheiten mit Kurzhubzylindern

Größe	Zyl. Ø	A1	A2	A3	A4	A5	A6	C	CH	E1	E2	E3	E4	E5	G1	G2*	H3	H4	H5	K	L1	L2
25	20	32	85	27	27	36	62	69	14	32	62	5	5,4	8,4	M5	Ø6H8	31,5	8	25	16	47	96
32	25	38	108	32,5	32,5	46	82	85	22	38	82	5	6,4	10,4	M6	Ø6H8	34	10	25	20	58	120
40	32	42	118	38	38	54	90	95	22	42	90	5	6,4	10,4	M6	Ø8H8	35	10	25	22	66	130
50	40	48,1	140	46,5	46,5	69	110	115	27	48	110	6,5	8,4	13,4	M8	Ø8H8	36	10	25	25	84	155
63	50	56	157,5	56,5	56,5	79,5	120	130	30	56	120	7,5	10,5	17,5	M8	Ø8H8	36	12	25	28	98	176
80	63	65	178	72	72	95	142	150	32	65	142	8,5	10,5	18	M10	Ø8H8	39	12	25	32	117	200
100	80	72	194	89	89	113	156	164	32	72	156	8,5	10,5	18	M10	Ø8H8	39	12	25	32	133	214

* In Verbindung mit Pass-Stift, Toleranz im 6.

Größe	Zyl. Ø	N	V	Y	Z	Masse (Kg) Hub "0"	Massezunahme (g) pro mm Hub		
						Zylinder	Führungsstangen	Zylinder	Führungseinheit
25	20	1,78	M5	5,28	M12	0,155	1,92	3,25	4
32	25	2,62	G 1/8	10,78	M16x1,5	0,292	2,51	4,45	6
40	32	2,62	G 1/8	10,78	M18x1,5	0,43	2,81	5,3	7
50	40	2,62	G 1/8	10,78	M20x1,5	0,446	3,71	6,4	11
63	50	2,62	G 1/8	10,78	M22x1,5	0,772	4,7	7,9	13,6
80	63	2,62	G 1/8	10,78	M27x2	1,275	5,52	14,5	18
100	80	2,62	G 1/8	10,78	M27x2	1,92	5,52	19,7	20

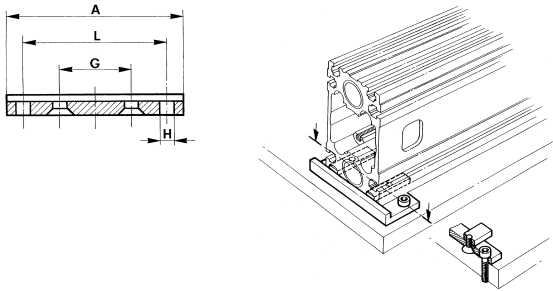
Achtung: die Platten für die Größen 63-80-100 sind auf den 4 Seiten abgeschrägt gemäß nachstehender Tabelle.



Größe	α
63	20°
80	35°
100	40°

Fußbefestigungen aus Aluminium

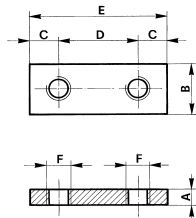
Größe	A	B	C	D	E	F	G	H	L	Artikelnr.
16	52	30	10	26	4	9	20	Ø 4,5	43	JF-13016
25	70	30	10	26	4	9	32	Ø 5,5	57	JF-13025
32	85	35	10	30	5	10	38	Ø 6,5	72	JF-13032
40	92	35	10	30	5	10	42	Ø 6,5	79	JF-13040
50	11	40	15	35	5	12,5	48	Ø 8,5	102	JF-13050
63	13	45	15	40	5	15	56	Ø 10,5	112	JF-13063
80	16	45	15	40	5	15	65	Ø 10,5	135	JF-13080
100	17	45	15	40	5	15	72	Ø 10,5	151	JF-13100



Die Standardpackung enthält 2 Stück mit Befestigungszubehör

Befestigungsplättchen aus Stahl

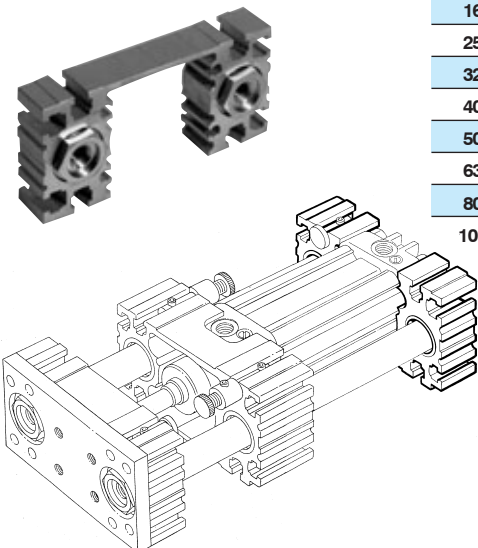
Größe	A	B	C	D	E	F	Artikelnr.
16	3	7	7,5	15	30	M4	JF-42016
25	4	8	10	15	35	M5	JF-42025
32 - 40	4	10	10	20	40	M6	JF-42040
50	6	13	10	30	50	M8	JF-42050
63	6	16	12,5	35	60	M10	JF-42063
80 - 100	8	16	15	40	70	M10	JF-42100



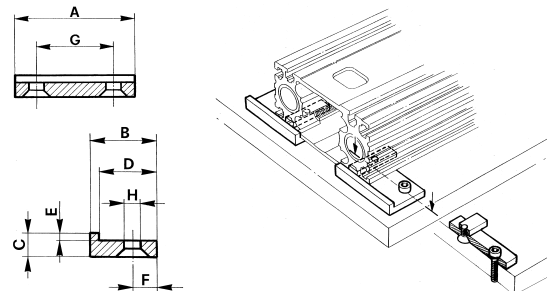
Die Standardpackung enthält 2 Stück mit Befestigungszubehör

Führungsstangenträger für Führungseinheiten der Serien J10/J11/J12

Größe	Artikelnr.
16	JF-601016
25	JF-601025
32	JF-601032
40	JF-601040
50	JF-601050
63	JF-601063
80	JF-601080
100	JF-601100

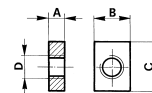


Größe	A	B	C	D	E	F	G	H	Artikelnr.
16	50	30	10	26	3	9	31	Ø 4,5	JF-14016
25	55	30	10	26	3	9	34	Ø 5,5	JF-14025
32	60	35	10	30	4	10	38	Ø 6,5	JF-14032
40	65	35	10	30	4	10	40	Ø 6,5	JF-14040
50	70	40	15	35	4	12,5	45	Ø 8,5	JF-14050
63	85	45	15	40	4	15	56	Ø 10,5	JF-14063
80 - 100	90	45	15	40	4	15	58	Ø 10,5	JF-14100



Die Standardpackung enthält 4 Stück mit Befestigungszubehör

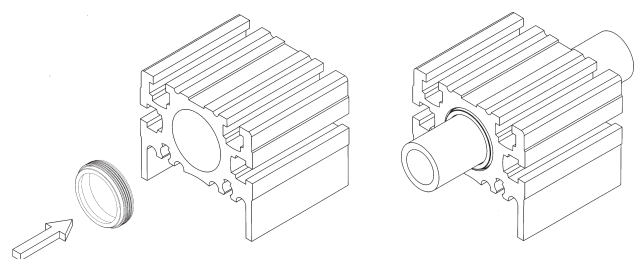
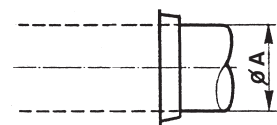
Größe	A	B	C	D	Artikelnr.
16	3	7	16	M4	JF-43016
25	4	8	16	M5	JF-43025
32 - 40	4	10	18	M6	JF-43040
50	6	13	18	M8	JF-43050
63	6	16	22	M10	JF-43063
80 - 100	8	16	25	M10	JF-43100



Die Standardpackung enthält 2 Stück mit Befestigungszubehör

Büchsen für Führungsstangenabstreifer

Größe	Ø A	Artikelnr.
16	12	JF-19016
25	16	JF-19025
32	20	JF-19032
40	22	JF-19040
50	25	JF-19050
63	28	JF-19063
80 - 100	32	JF-19100



Die Standardpackung enthält 2 Stück mit Befestigungszubehör